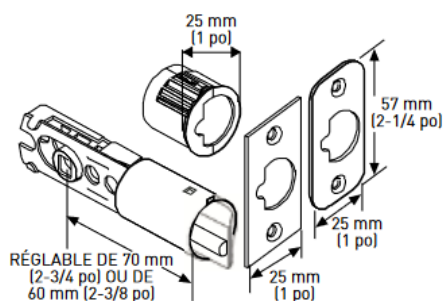
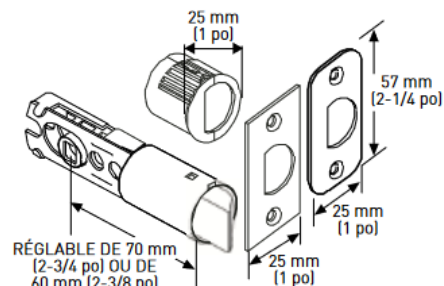


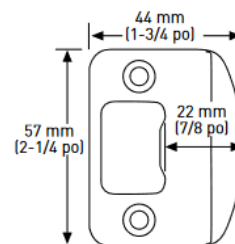
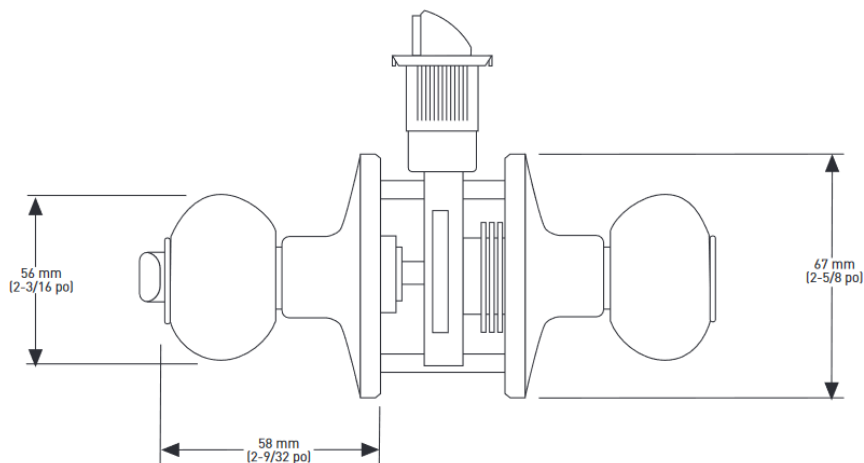
POIGNÉE MANCHESTER



LOQUET D'ENTRÉE 6-EN-1



LOQUET 6-EN-1 VERROUILLABLE/
NON VERROUILLABLE



GÂCHE À COINS ARRONDIS AVEC
LANGUETTE PLEINE LARGEUR

Descriptif

SPÉCIFICATIONS

- › BOUTON TOURNANT INTÉRIEUR AU MOYEN D'UN BOUTON TOURNANT INTÉRIEUR POUR LA FONCTION VERROUILLABLE ET LES LEVIERS D'ENTRÉE À CLÉ
- › LOQUETS UNIVERSELS 6-EN-1 OFFRANT UN AJUSTEMENT GARANTI
- › COMPREND UN COLLIER ANTI-CROCHETAGE POUR UNE SÉCURITÉ RENFORCÉE
- › RETRAIT DU LOQUET À 78 DEGRÉS
- › CONSTRUCTION TOUT EN MÉTAL HAUT DE GAMME
- › TOUTES LES SERRURES SONT EMBALLÉES AVEC DES GÂCHES « D » STANDARD À COINS 1-3/4 po x 2-1/4 po
- › S'ADAPTE AUX PORTES STANDARDS

