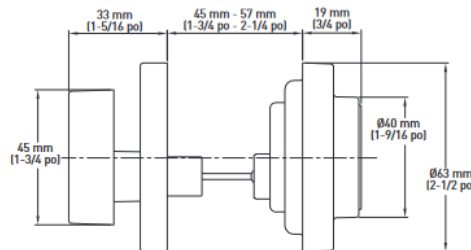
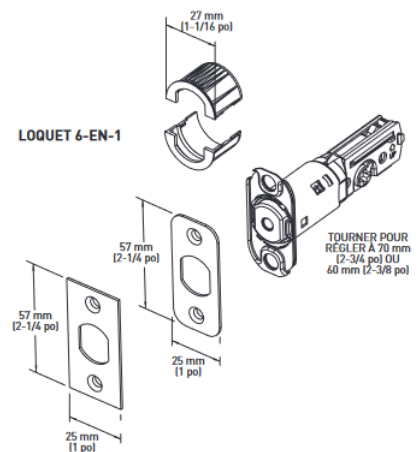
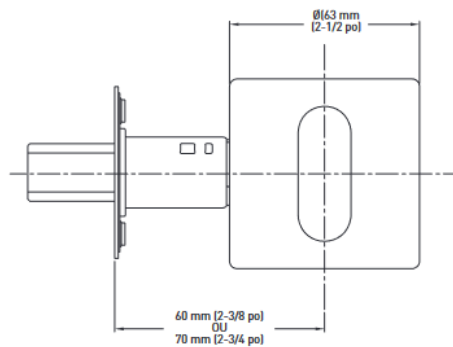
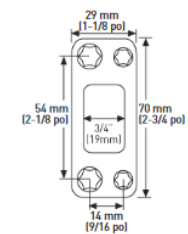


PENE DORMANT CARRÉ 402 UL



GÂCHE HAUTE SÉCURITÉ



GRADE
2

ANSI DE
QUALITÉ 2



RÉSISTANCE AU FEU
DE 20 MINUTES EN
OPTION



ENTRÉE DE CLÉ SC4
A 6 GROUILLÉS



RÉPOND AUX
NORMES ADA

SPECIFICATIONS

- › BOUTON-POUCIER ADA
- › MONTAGE À VIS DISSIMULÉES
- › COMPREND UN COLLIER ANTI-CROCHETAGE
- › LOQUET UNIVERSEL 6-EN-1
- › PÊNE DORMANT EN ACIER À HAUTE RÉSISTANCE IMPOSSIBLE À SCIER AVEC SAILLIE DE 1 po
- › LE PÊNE DORMANT S'ADAPTE AUX TROUS DE 54 MM (2 1/8 po) OU DE 38 MM (1-1/2 po)
- › POUR ÉPAISSEUR DE PORTE STANDARD : 45 mm (1-3/4 po) À 57 mm (2-1/4 po)
- › GÂCHE DU PÊNE DORMANT HAUTE SÉCURITÉ
- › EMBALLÉE AVEC DES CLÉS IDENTIQUES



GARANTIE À VIE SUR LES COMPOSANTS
MÉCANIQUES ET LA FINITION