

POIGNÉE POUR BATI ESCAMOTABLE SERIE PDL



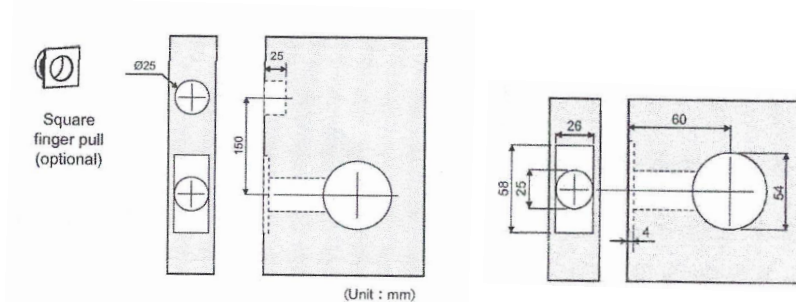
PASSAGE PDL300



PRIVÉ PDL310



À CLÉ PDL340
(SUR 3 PINS DONC NON COMPATIBLE
POUR CLÉ SEMBLABLE SUR NOS PRODUITS
HABITUEL)



- Compatible sur porte de 1-3/8" et 1-3/4"
- Perçage standard 2 1/8" ***sans pene pour la fonction passage
- Écartement 2-3/8" non ajustable
- Pene carré 1" x 2-1/4" pour privé et à clé
- Mesure fini 2-9/16" x 2-9/16"
- Tirette perçage 1"