



CENTINEL 1 PENE ÉLECTRONIQUE

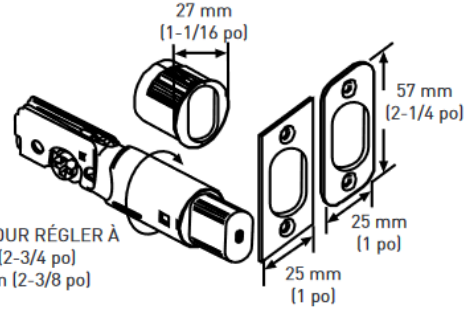


VUE INTÉRIEUR

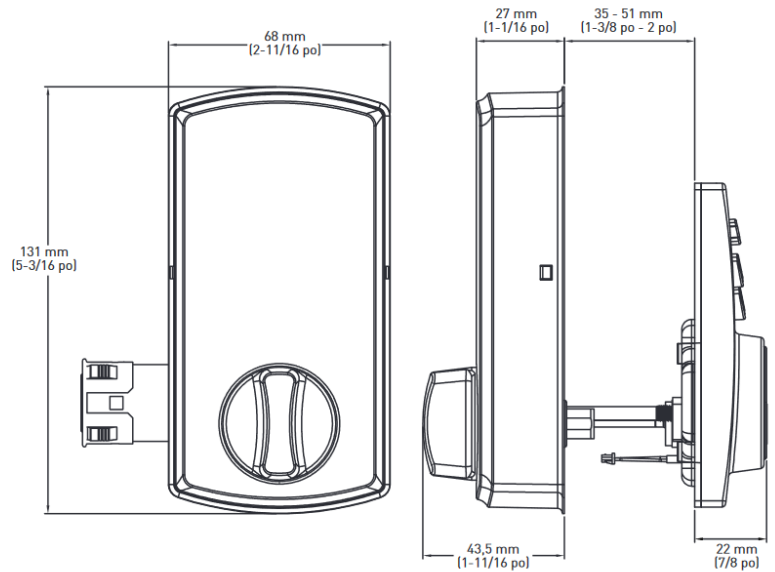
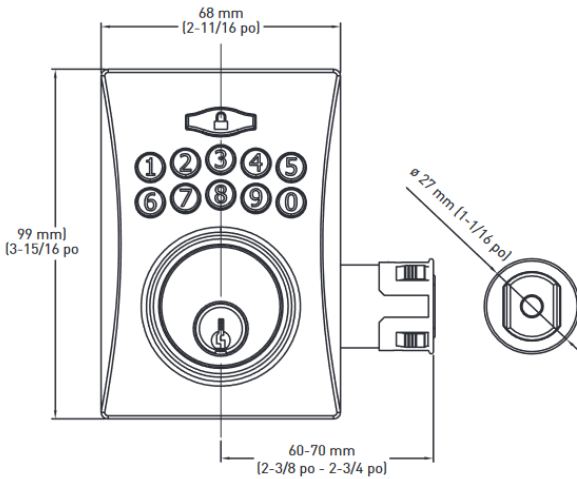
QUALITÉ
3

ANSI DE QUALITÉ 3

LOQUET 6-EN1 À PÈNE DORMANT RÉGLABLE

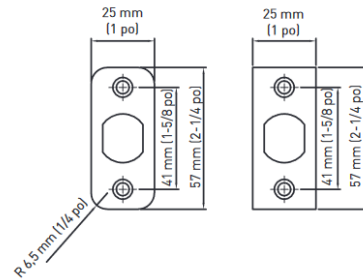


TOURNER POUR RÉGLER À
70 mm (2-3/4 po)
OU 60 mm (2-3/8 po)



CARACTÉRISTIQUES

- › PROGRAMMEZ JUSQU'À 10 CODES UTILISATEUR DE 4 À 6 CHIFFRES
- › CONTRÔLE DU VOLUME
- › OPTION DE VERROUILLAGE AUTOMATIQUE
- › OPTION DE CODE UTILISATEUR À USAGE UNIQUE / TEMPORAIRE
- › MODE VACANCES
- › INDICATEUR DE PILES FAIBLES
- › LOQUET UNIVERSEL 6-EN-1 : À ENFONCEMENT, MORTAISE CARRÉE ET COIN ARRONDIS
- › TAILLES DE TROUS D'ALÉSAGE STANDARD : 54 MM (2-D PO) OU 38 MM (1-1/2 PO)
- › DISTANCE D'ENTRÉE RÉGLABLE : 60 MM (2-D PO) - 70 MM (2-3/4 PO)
- › ÉPAISSEUR DE PORTE STANDARD : 35 MM (1-D PO) À 51 MM (2 PO)
- › ENTIÈREMENT RÉVERSIBLE
- › FONCTIONNE AVEC 4 PILES AA (VENDUES SÉPARÉMENT), AUCUN CÂBLAGE REQUIS
- › ENTIÈREMENT OPÉRATIONNEL AVEC CLÉ CONVENTIONNELLE (2 INCLUSES)
- › VIDÉOS D'INSTRUCTIONS FACILES À SUIVRE OFFERTES À TAYMOR.CA
- › EMBALLÉ AVEC DES CLÉS DIFFÉRENTES (KD)



GARANTIE À VIE SUR LE MÉCANISME ET LA FINITION
GARANTIE DE 1 AN SUR LES COMPOSANTS ÉLECTRONIQUES

